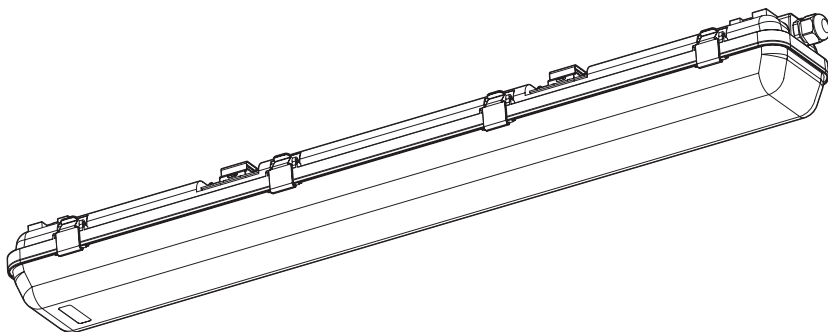

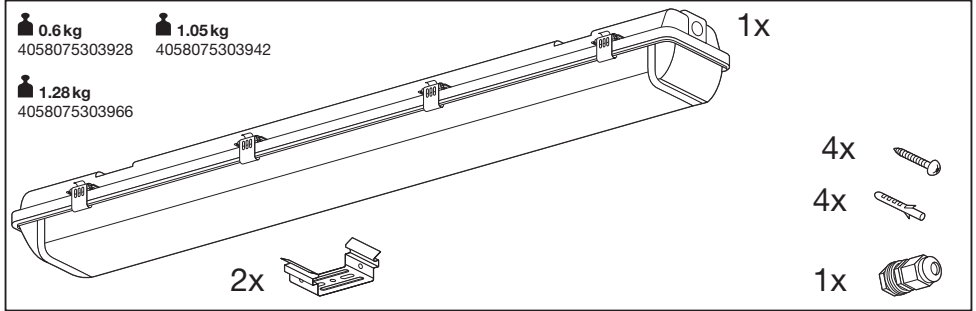
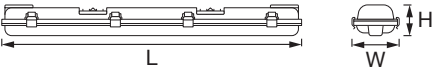

SUBMARINE® LED



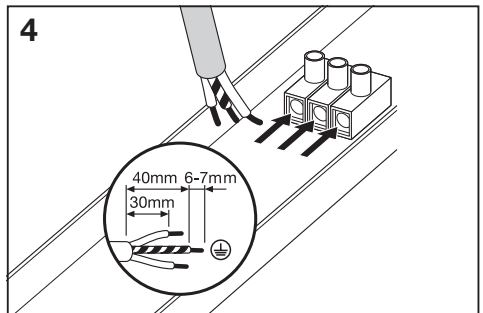
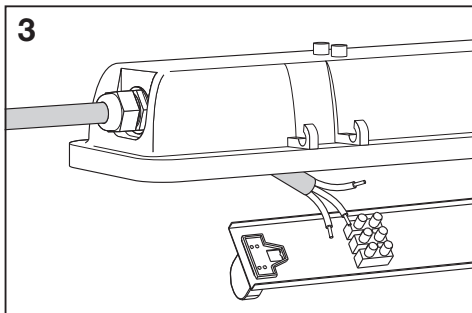
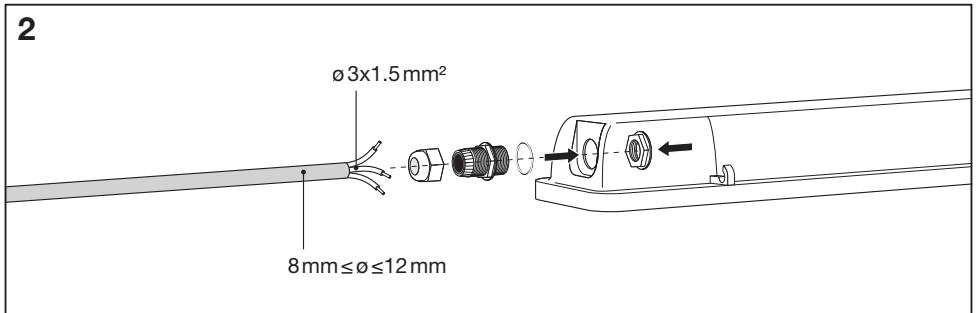
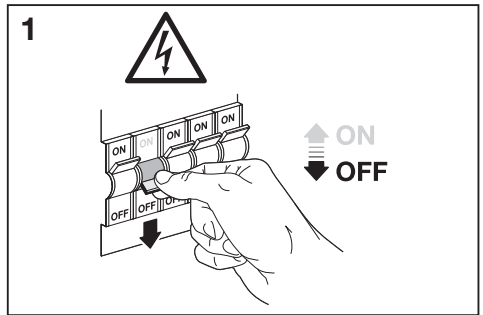
	EAN	W	lm Light Source	lm Output	K	IP	T_{amb} (°C)	V~	mA	Hz	DF	▽(°)	
SUBMARINE LED 1x7W 840 60	4058075303928	7	800	700	4000	65	-20...+35	220-240	30	50/60	>0.9	140	100000
SUBMARINE LED 1x15W 840 120	4058075303942	15	1800	1700	4000	65	-20...+35	220-240	80	50/60	>0.9	140	100000
SUBMARINE LED 1x19W 840 150	4058075303966	19	2200	2050	4000	65	-20...+35	220-240	90	50/60	>0.9	140	100000



mm



	L	W	H
SUBMARINE LED 1x7W	651	67	75
SUBMARINE LED 1x15W	1261	67	75
SUBMARINE LED 1x19W	1561	67	75



5

	X (mm)	Y (mm)
SUBMARINE LED 1x7W	254 +/- 35	24 +/- 2
SUBMARINE LED 1x15W	859 +/- 35	24 +/- 2
SUBMARINE LED 1x19W	1134 +/- 35	24 +/- 2

6

7

“click”

“click”

a

b

90°

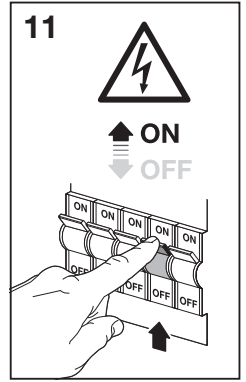
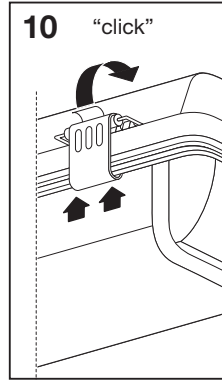
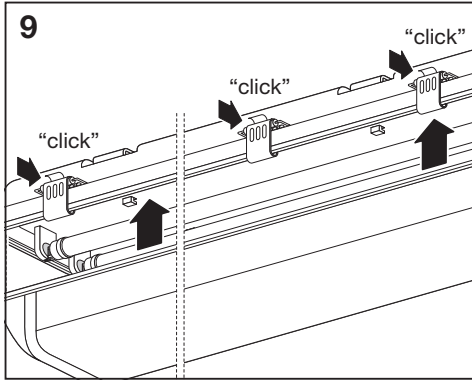
8

T8 (18W, 36W, 58W) ✗

G13 LED only ✓

90°

	220-240V~/50/60Hz
SUBMARINE LED 1x7W	1xST8SP-0.6m-7W-8xx-EM(SubstiTUBE® STAR 0.6)
SUBMARINE LED 1x15W	1xST8SP-1.2m-15W-8xx-EM(SubstiTUBE® STAR 1.2)
SUBMARINE LED 1x19W	1xST8SP-1.5m-19W-8xx-EM(SubstiTUBE® STAR 1.5)



	EAN	n	LED	QR code	ENERGY * X =
SUBMARINE LED 1X7W 840 60	4058075303928	1	AC34976		E
SUBMARINE LED 1X15W 840 120	4058075303942	1	AC34980		E
SUBMARINE LED 1X19W 840 150	4058075303966	1	AC34984		E

* Ⓢ Dieses Produkt enthält eine Lichtquelle der Energieeffizienzklasse <X>. Ⓢ This product contains a light source of energy efficiency class <X>. Ⓢ Ce produit contient une source lumineuse de classe d'efficacité énergétique <X>. Ⓢ Questo prodotto contiene una sorgente luminosa di classe di efficienza energetica <X>. Ⓢ Este producto contiene una fuente luminosa de la clase de eficiencia energética <X>. Ⓢ Este produto contém uma fonte de luz da classe de eficiência energética <X>. Ⓢ Το προϊόν αυτό περιέχει φωτεινή πηγή της τάξης ενεργειακής απόδοσης <X>. Ⓢ Dit product bevat een lichtbron van energie-efficiëntieklasse <X>. Ⓢ Denna produkt innehåller en ljuskälla med energieeffektivitetsklass <X>. Ⓢ Tämä tuote sisältää valonlähteen, jonka energiatehokkuusluokka on <X>. Ⓢ Dette produktet inneholder en lyskilde med energieffektivitetsklasse <X>. Ⓢ Dette produkt indeholder en lyskilde i energieffektivitetsklasse <X>. Ⓢ Tento výrobek obsahuje světelný zdroj s třídou energetické účinnosti <X>. Ⓢ Данный продукт содержит энергоберегающий источник света (класса <X>). Ⓢ Ez a termék egy <X> energiatárolású osztályú fényforrást tartalmaz. Ⓢ Ten produkt zawiera źródło światła o klasie efektywności energetycznej <X>. Ⓢ Tento výrobok obsahuje svetelný zdroj triedy energetickej účinnosti <X>. Ⓢ Ta izdelek vsebuje svetlobni vir razreda energetske učinkovitosti <X>. Ⓢ Bu ürün, enerji verimliliği sinfinda bir ışık kaynağı içerir <X>. Ⓢ Ovaj proizvod sadržiava izvor svjetlosti klase energetske učinkovitosti <X>. Ⓢ Acest produs conține o sursă de lumină cu clasa de eficiență energetică <X>. Ⓢ Тоzi продукт включва светлинен източник с клас на енергийна ефективност <X>. Ⓢ Toode sisaldab energiatõhususe klassi <X> valgusallikat. Ⓢ Šiame gaminyje yra šviesos šaltinis, kurio energijos vartojimo efektyvumo klasė <X>. Ⓢ Šis s ražojums satur gaismas avotu, kura energoefektivitātes klase ir <X>. Ⓢ Ovaj proizvod sadrži izvor svetlosti klase energetske efikasnosti <X>. Ⓢ Цей виріб містить джерело світла класу енергоефективності <X>. Ⓢ Бул өнімде <X> энергия тиімділігі класының жарық көзі бар.



Points de collecte sur www.quefairedemesdechets.fr

C10449057
G11145342
05.05.2023



LEDVANCE GmbH
Steinerne Furt 62
86167 Augsburg, Germany
www.ledvance.com