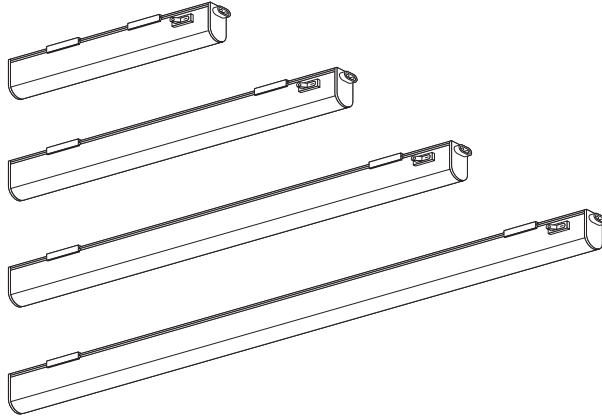


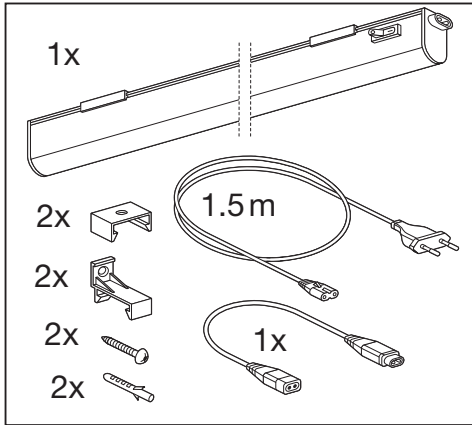
LED SWITCH BATTEN



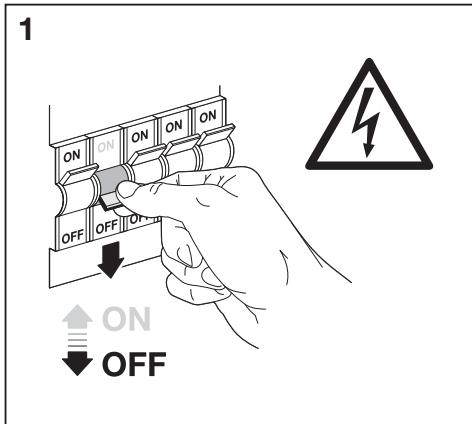
* ① Dieses Produkt enthält eine Lichtquelle der Energieeffizienzklasse <X>. ② This product contains a light source of energy efficiency class <X>. ③ Ce produit contient une source lumineuse de classe d'efficacité énergétique <X>. ④ Questo prodotto contiene una sorgente luminosa di classe di efficienza energetica <X>. ⑤ Este producto contiene una fuente luminosa de la clase de eficiencia energética <X>. ⑥ Este produto contém uma fonte de luz da classe de eficiência energética <X>. ⑦ Το προϊόν αυτό περιέχει φωτιστή πηγή της τάξης ενεργειακής απόδοσης <X>. ⑧ Dit product bevat een lichtbron van energie-efficiëntieklasse <X>. ⑨ Denna produkt innehåller en ljuskälla med energieeffektivitetsklass <X>. ⑩ Tämä tuote sisältää valonlähteen, jonka energiatehokkuusluokka on <X>. ⑪ Dette produktet indeholder en lyskilde med energieffektivitetsklasse <X>. ⑫ Dette produkt indeholder en lyskilde i energieffektivitetsklasse <X>. ⑬ Tento výrobek obsahuje světelný zdroj s třídou energetické účinnosti <X>. ⑭ Данный продукт содержит энергосберегающий источник света (класс <X>). ⑮ Ez a termék egy <X> energiahatékonysági osztályú fényforrást tartalmaz. ⑯ Ten produkt zawiera źródło światła o klasie efektywności energetycznej <X>. ⑰ Tento výrobek obsahuje světelný zdroj třídy energetické účinnosti <X>. ⑱ Та іздедек вєбуєє свєтлобнї вїр рєздєрє єнергїєскє ўчїнкєвїтєстї <X>. ⑲ Bu ürün, enerji verimliliği sınıfında bir ışık kaynağı içerir <X>. ⑳ Ovaj proizvod sadržava izvor svjetlosti klase energetske učinkovitosti <X>. ㉑ Acest produs conține o sursă de lumină cu clasa de eficiență energetică <X>. ㉒ Тоzi продукт вкључєвє свєтлїнєн їзточнїк с клєс нєнєргїєнє єфєктївнєст <X>. ㉓ Toode sisaldab energiatõhususe klassi <X> valgusallikat. ㉔ Siamo gaminyje yra šviesos šaltinis, kurio energijos vartojimo efektyvumo klasė <X>. ㉕ Si s ražojums satur gaismas avotu, kura energoefektivitātes klase ir <X>. ㉖ Ovaj proizvod sadrži izvor svjetlosti klase energetske efikasnosti <X>. ㉗ Цей виріб містить джерело світла класу енергоєфектївнєстї <X>. ㉘ Бул өнімде <X> энергия тїмдїлгї клєснєнїң жарық көзі бар.

	EAN	W	lm Light Source	lm Output	K	⊖ (°C)	V~	mA	Hz	DF	kg	°	
LED SWITCH BATTEN 0.3M 4W-830	4058075266681	4	500	450	3000	-20...+40	220-240	35	50/60	>0.7	0.1	155	100000
LED SWITCH BATTEN 0.3M 4W-840	4058075266704	4	500	450	4000	-20...+40	220-240	35	50/60	>0.7	0.1	155	100000
LED SWITCH BATTEN 0.6M 8W-830	4058075266728	8	950	900	3000	-20...+40	220-240	60	50/60	>0.7	0.1	155	100000
LED SWITCH BATTEN 0.6M 8W-840	4058075266742	8	950	900	4000	-20...+40	220-240	60	50/60	>0.7	0.1	155	100000
LED SWITCH BATTEN 0.9M 10W-830	4058075266865	10	1300	1100	3000	-20...+40	220-240	75	50/60	>0.7	0.1	155	100000
LED SWITCH BATTEN 0.9M 10W-840	4058075266964	10	1300	1100	4000	-20...+40	220-240	75	50/60	>0.7	0.1	155	100000
LED SWITCH BATTEN 1.2M 14W-830	4058075266988	14	1800	1600	3000	-20...+40	220-240	105	50/60	>0.7	0.2	155	100000
LED SWITCH BATTEN 1.2M 14W-840	4058075267046	14	1800	1600	4000	-20...+40	220-240	105	50/60	>0.7	0.2	155	100000

LED SWITCH BATTEN



	L x W x H
LED SWITCH BATTEN 0.3M	313x22x30
LED SWITCH BATTEN 0.6M	573x22x30
LED SWITCH BATTEN 0.9M	873x22x30
LED SWITCH BATTEN 1.2M	1173x22x30



2a

	x
LED SWITCH BATTEN 0.3M	290 mm
LED SWITCH BATTEN 0.6M	550 mm
LED SWITCH BATTEN 0.9M	850 mm
LED SWITCH BATTEN 1.2M	1150 mm

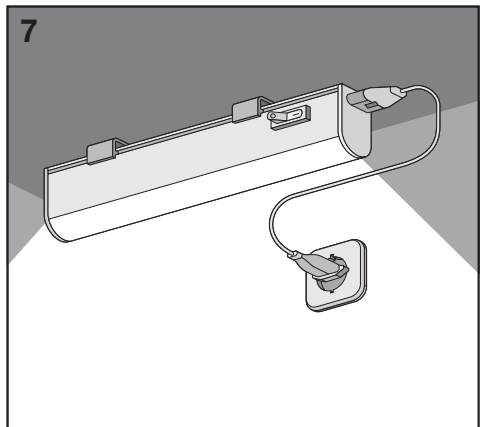
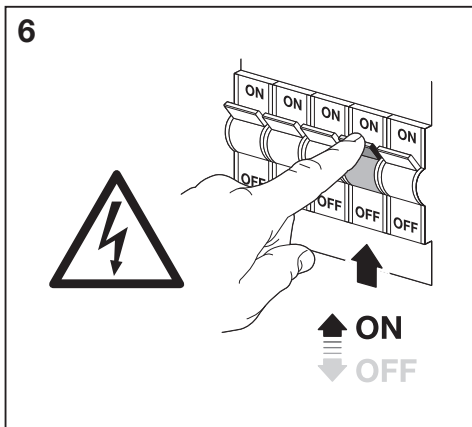
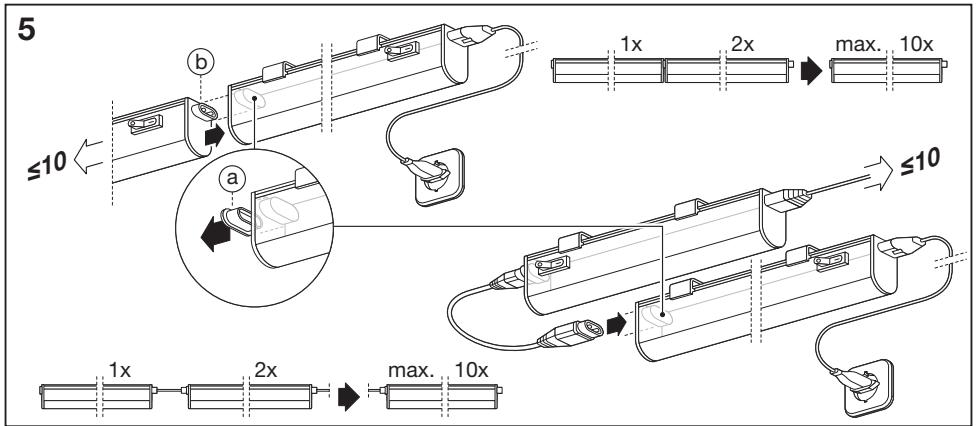
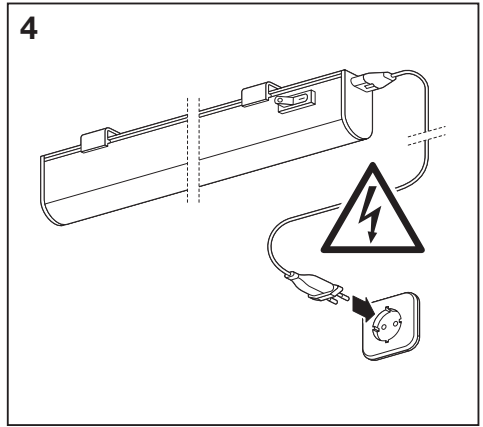
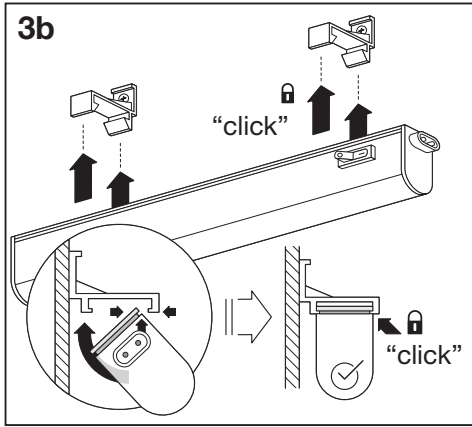
2b

	x
LED SWITCH BATTEN 0.3M	290 mm
LED SWITCH BATTEN 0.6M	550 mm
LED SWITCH BATTEN 0.9M	850 mm
LED SWITCH BATTEN 1.2M	1150 mm

3a

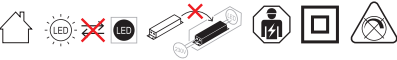
“click”

“click”





	EAN	n	LED	QR code	ENERGY * X =
LED SWITCH BATTEN 0.3M 4W-830	4058075266681	1	AC34721		E
LED SWITCH BATTEN 0.3M 4W-840	4058075266704	1	AC34722		E
LED SWITCH BATTEN 0.6M 8W-830	4058075266728	1	AC34723		E
LED SWITCH BATTEN 0.6M 8W-840	4058075266742	1	AC34724		E
LED SWITCH BATTEN 0.9M 10W-830	4058075266865	1	AC34725		E
LED SWITCH BATTEN 0.9M 10W-840	4058075266964	1	AC34726		E
LED SWITCH BATTEN 1.2M 14W-830	4058075266988	1	AC34727		E
LED SWITCH BATTEN 1.2M 14W-840	4058075267046	1	AC34728		E



FR
Cet appareil, ses accessoires et son cordon, se recyclent

À DÉPOSER EN MAGASIN OU À DÉPOSER EN DÉCHÈTERIE

Points de collecte sur www.quefairedemesdechets.fr

C10449057
G11173239
13.07.2023



LEDVANCE GmbH
Steinerne Furt 62
86167 Augsburg, Germany
www.ledvance.com